

Les systèmes V et VS, la puissance d'aspiration parfaite de Dürr Dental

Des unités d'aspiration sèches et humides performantes



AIR COMPRIMÉ
ASPIRATION
IMAGERIE
ODONTOLOGIE
CONSERVATRICE
HYGIÈNE

Dürr Dental – Une qualité haut de gamme « Made in Germany »

Dürr Dental incarne le progrès et l'innovation dans la médecine dentaire, et ce, depuis des décennies. En tant que leader de l'innovation, l'entreprise sert de référence dans le secteur et satisfait aux exigences de chacun.



Dürr Dental : une fiabilité à toute épreuve

Dans les domaines de l'air comprimé, de l'aspiration, de l'imagerie, de l'odontologie conservatrice et de l'hygiène, Dürr Dental offre de nombreux systèmes combinables haut de gamme auxquels les dentistes du monde entier font confiance. De nombreux standards actuels sont dus à des innovations de l'entreprise. En 1955, Dürr Dental mettait au point la première pompe d'aspiration mobile pour réaliser un tra-

vail ergonomique. Et en 1964, l'entreprise créa le système d'aspiration permettant pour la première fois en Europe d'effectuer le traitement sur un patient allongé. Une année plus tard suivait le premier compresseur exempt d'huile destiné à la médecine dentaire. Avec ses produits, Dürr Dental s'impose sans cesse comme référence. Par le passé comme aujourd'hui, l'exigence de l'entreprise est d'offrir un standard de qualité maximale. Pour ce faire, elle produit presque exclusivement en Allemagne.



Les systèmes d'aspiration de Dürr Dental font la différence. La gamme d'unités d'aspiration V et VS permet à quatre praticiens de travailler simultanément.



VS signifie génération de vide (V) et séparation (S). Les systèmes d'aspiration humides combinent aspiration et séparation de manière centralisée sur un arbre d'entraînement dans une seule unité d'aspiration.



Des solutions spécifiques telles que la VSA 300 S, l'unité d'aspiration mobile Variosuc ou VC 45 sont idéales pour un seul poste de soins.



Pour les systèmes d'aspiration « secs », les éléments de séparation et de récupération sont déjà intégrés dans les unités de soins. Ainsi, seul de l'air sec parvient au moteur d'aspiration V.



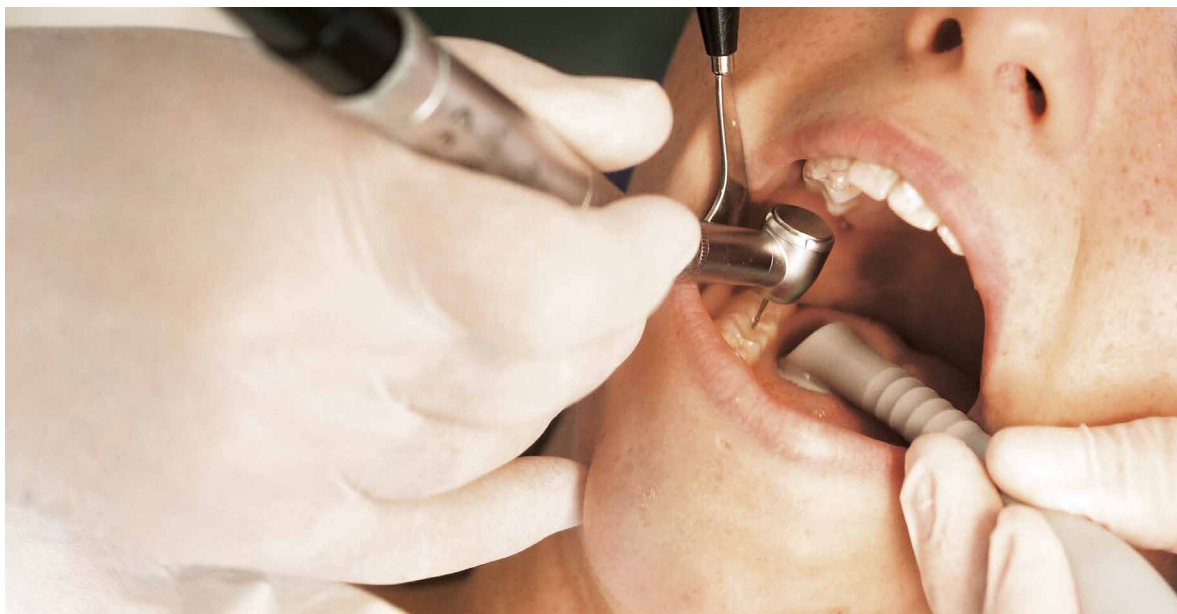
L'Orotol® plus combiné au MD 555 cleaner protège tous les éléments du système d'aspiration – même les conduites ! – des dépôts, de la prolifération de germes et de saletés.



DürrConnect est la gamme complète de pièces de raccordement qui facilitent l'installation des unités d'aspiration V et VS.

L'aspiration du brouillard de spray chargé en germes

Une petite révolution a eu lieu dans les années 60 qui apparaît aujourd'hui comme une évidence : soigner un patient allongé. Ceci n'a été possible que par l'utilisation systématique de l'aspiration développée par Dürr Dental.



Une puissance d'aspiration élevée pour un traitement sûr

Les systèmes d'aspiration doivent satisfaire à des exigences très élevées. Sollicités en permanence par les eaux usées, le sang, la salive, la dentine ainsi que les différents matériaux d'obturation (telles que les matières de synthèse, la céramique, les amalgames, les métaux précieux), les systèmes d'aspiration doivent fournir constamment une puissance d'aspiration maximale. En l'absence d'aspiration, le spray réfrigérant des instruments modernes génère un nuage d'aérosol qui se répand rapidement dans l'ensemble de la salle de traitement. Ce dernier contient des germes, des bactéries et des virus. La technique d'aspiration systématique dotée d'une puissance d'environ 300 l/min réduit efficacement le risque d'infection

issu du nuage d'aérosol. C'est l'unité d'aspiration, donc la puissance d'entraînement, qui produit la puissance d'aspiration. Les systèmes d'aspiration du leader qu'est Dürr Dental font preuve d'un excellent rendement. Extrêmement robustes, ils affichent une grande longévité et réduisent en même temps les besoins de maintenance. Investir dans un système d'aspiration de Dürr Dental présente donc des avantages au niveau thérapeutique, et des coûts d'entretien et de fonctionnement moindres.



Supports de tuyaux Comfort modulaires de Dürr Dental équipés ici de la pompe à salive, de la canule universelle III et d'une seringue

Trouver le système d'aspiration approprié

Que le cabinet possède une ou plusieurs salles de soins, Dürr Dental détient la solution à votre problème. On peut aisément déduire la puissance de chaque unité d'aspiration sur la base du facteur 300 qui correspond à la puissance d'aspiration de 300 l/min au niveau de la grande canule d'aspiration. La V 600, par exemple, couvre les besoins de deux praticiens exerçant simultanément.

Système d'aspiration « humide »

VS = unité d'aspiration générant du vide avec système de séparation intégré



Unité d'aspiration VS 1200 S

VSA = unité d'aspiration générant du vide avec système de séparation et récupérateur d'amalgame intégrés



Unité d'aspiration VSA 300 S

Système d'aspiration « sec »

V = système de séparation/récupération dans l'unité de soins, pour des conduits d'air secs vers le moteur d'aspiration



Unité d'aspiration V 1200 S

Des solutions spécifiques

VC 45 = Unité d'aspiration chirurgicale parfaite pour le sang, les résidus de dentine et d'os



VC 45 Unité d'aspiration chirurgicale

Variosuc = un système mobile, équipé au choix d'un récupérateur d'amalgame ou non



Le système mobile Variosuc

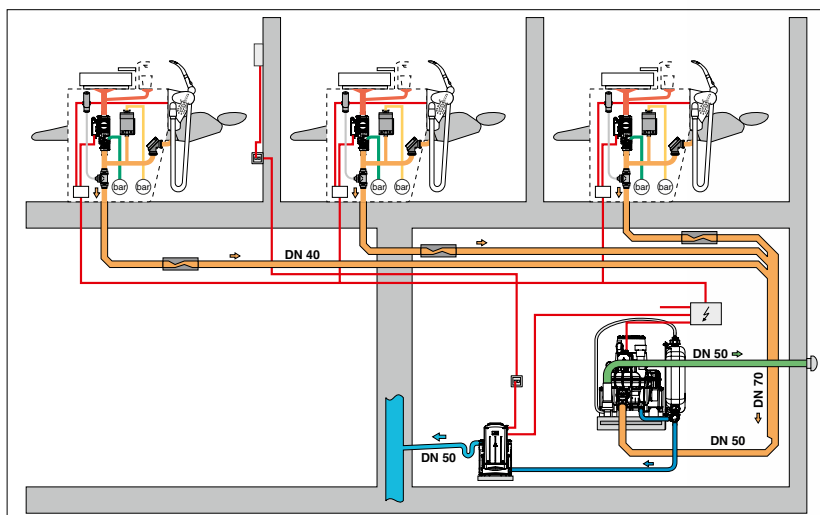
Les systèmes d'aspiration de Dürr Dental – le plus qui fait la différence

Chaque cabinet dentaire diffère en termes de séquences de travail ou de place.

Dürr Dental tient toujours compte de ces paramètres individuels lors de la mise au point des systèmes d'aspiration. Le résultat : des solutions systématiques qui ne laissent aucune question ouverte.

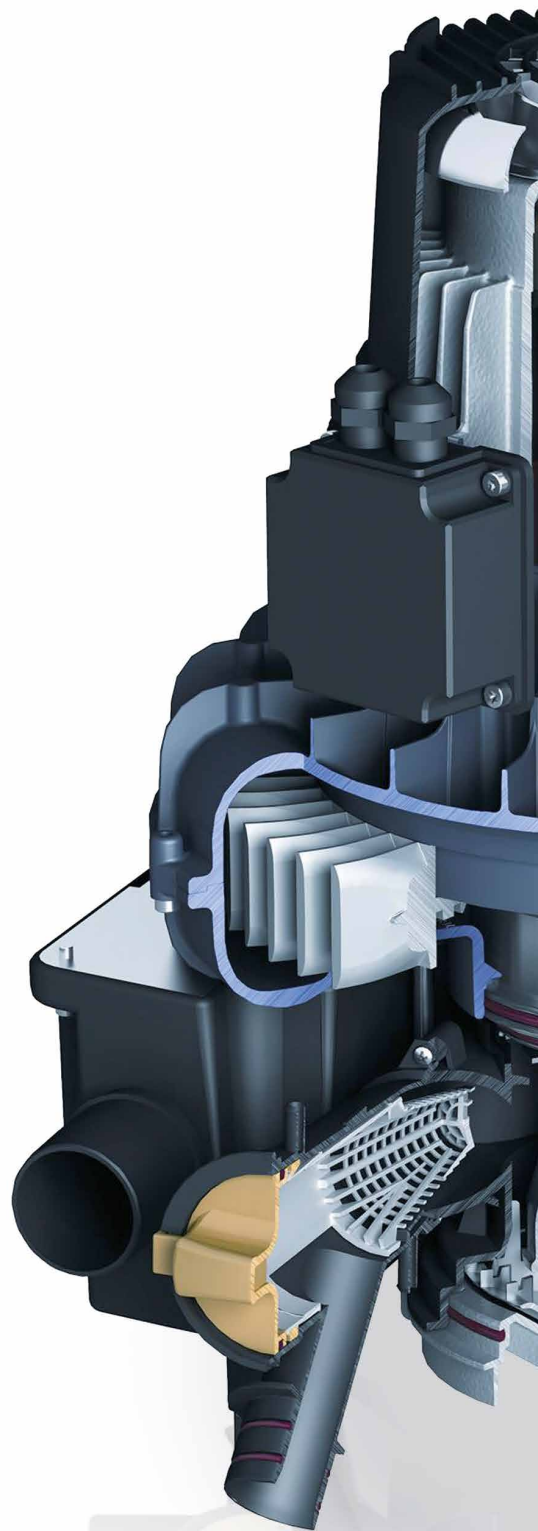
Découvrez la différence

La gamme d'unités d'aspiration couvre les besoins d'une à six salles de soins et permet, selon le modèle, jusqu'à quatre praticiens de travailler simultanément. Lors de l'aménagement d'un cabinet, la puissance nécessaire et le nombre de salles et de praticiens ne sont pas les seuls critères déterminants. Il faut également tenir compte des conditions architecturales, telles que la construction et les données techniques. Les systèmes d'aspiration de Dürr Dental présentent des possibilités d'installation multiples et simples – dans la cave, la salle annexe ou directement dans la salle de traitement.



Exemple d'installation dans la cave du système d'aspiration VS 900 S « sec »

- Conduits d'écoulement du crachoir
- Tuyauteries d'acheminement de sécrétions
- Conduite d'aspiration sèche/conduite d'évacuation d'air
- Conduite de vidange



Economique et peu encombrante

L'unité d'aspiration VS combine un système d'aspiration et de séparation sur un seul arbre d'entraînement. C'est une solution économique exigeant peu de place.

Protection contre la corrosion grâce à un revêtement galvanique

Les pièces du carter et les turbines ultra précises sont en aluminium galvanisé ou en matière synthétique extrêmement résistante à la corrosion.

Particulièrement silencieuse

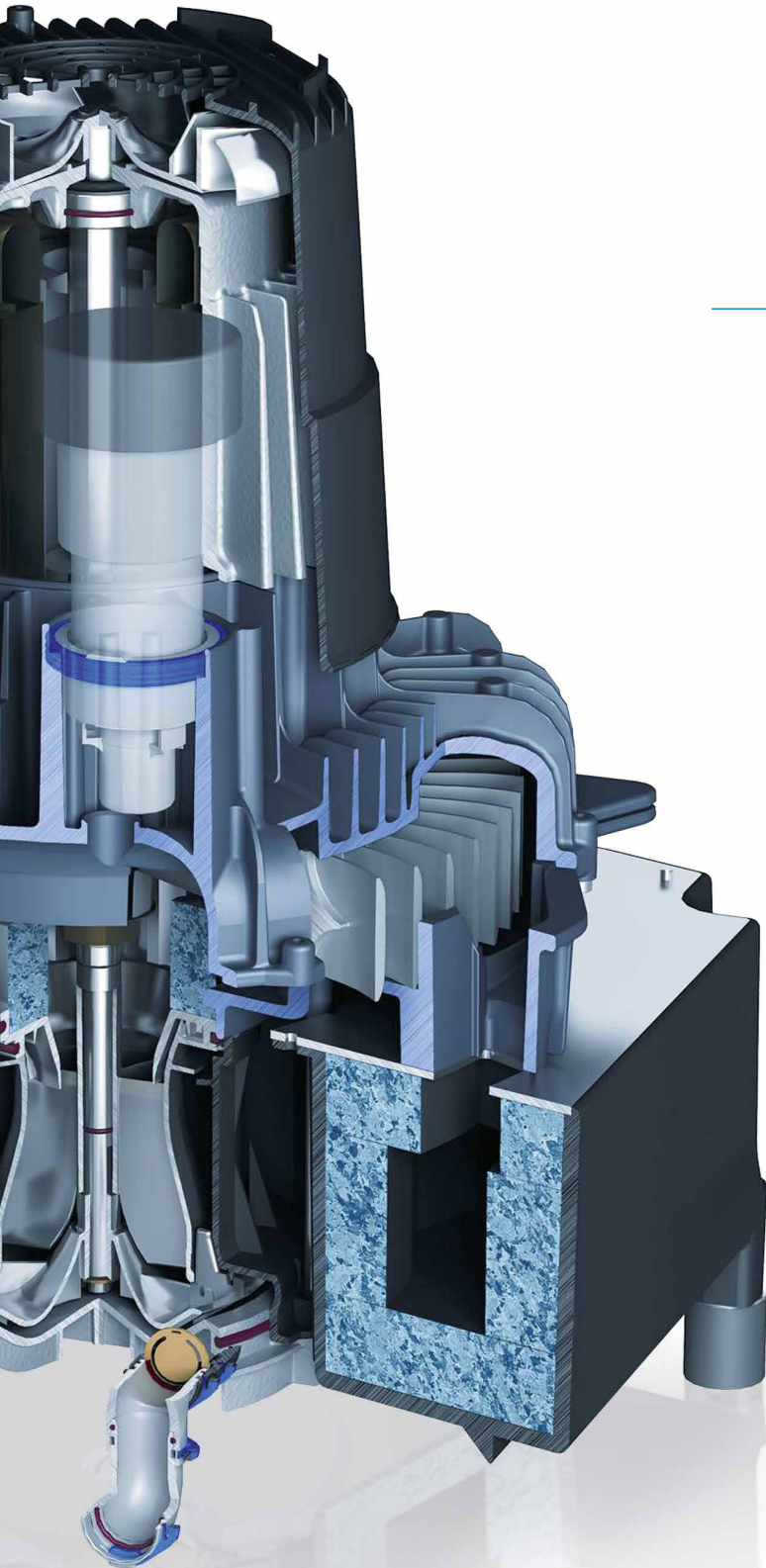
La turbine très aérodynamique et le silencieux intégré assurent un fonctionnement peu bruyant.

Fonction de régulation et de refroidissement

Le clapet de régulation de dépression intégré régule la puissance d'aspiration et empêche l'appareil de surchauffer.

Protection intégrée contre l'humidité

Tous les moteurs d'aspiration V « secs » sont équipés d'un condenseur afin de les préserver de l'eau de condensation.



Les systèmes d'aspiration VS humides

Dürr Dental propose une solution appropriée à tous les cabinets.

Qu'il s'agisse d'une première installation ou d'une modernisation, les unités d'aspiration VS combinées proposent une solution centralisée, même dans des conditions d'installation compliquées.

Puissant et économique

VS conjugue génération de vide et système de séparation. Les unités d'aspiration VS sont définies comme étant des systèmes « humides » car l'ensemble de l'aspiration et de la séparation du cabinet est regroupé de manière centralisée dans une machine d'aspiration VS avec un seul arbre d'entraînement. Ceci permet de réaliser de nettes économies : aucune nécessité de séparateurs automatiques supplémentaires dans chaque unité de soins, suppression d'une partie des coûts d'utilisation des systèmes traditionnels comme par exemple les pompes à anneau d'eau.

Les systèmes d'aspiration VS de Dürr Dental sont extrêmement puissants et fiables. Ils peuvent en effet aspirer sans interruption les grandes quantités de liquides générées par quatre praticiens simultanément. Le système de séparation intégré à deux niveaux empêche que les sécrétions et la mousse de sang ne pénètrent dans le carter de la turbine. L'entraînement des unités d'aspiration combinées fonctionne de façon régulière, sans vibrations et avec une grande fiabilité. Tous les éléments fonctionnels importants sont traités contre la corrosion et ont donc une durée de vie extrêmement longue.



VS 300 S

Postes de soins du cabinet : 1-2

Praticien travaillant : 1



VS 600

Postes de soins du cabinet : 2-3

Praticiens travaillant simultanément : 2



VS 900 S

Postes de soins du cabinet : 3-5

Praticiens travaillant simultanément : 3



Un nettoyage et une hygiène parfaites du système de conduites

L'installation centralisée dans un cabinet disposant de plusieurs postes de travail entraîne des exigences élevées en matière de nettoyage et d'hygiène du système de conduites. Pour ce faire, Dürr Dental a spécialement mis au point un outil très puissant : l'accélérateur de flux. Ce dernier collecte les eaux usées du crachoir de sorte qu'elles soient aspirées par vagues par l'unité d'aspiration centrale. Il élimine ainsi les risques de dépôts, d'odeurs désagréables et les problèmes d'hygiène.



Grâce à son cadre de montage, l'accélérateur de flux de Dürr Dental encastré dans la chape est facilement accessible en cas de besoins



VS 1200 S

Poste de soins du cabinet : 4-6

Praticiens travaillant simultanément : 4

Points importants :

- Protection contre la corrosion grâce à un revêtement galvanique des éléments de boîtier et des roues mobiles
- Des moteurs d'entraînement robustes et de grande qualité
- Un fonctionnement fiable en marche continue
- Un entraînement unique pour la séparation et la génération de vide d'où une bonne rentabilité et une sécurité de fonctionnement pour un encombrement minime
- Très grande compatibilité avec la mousse grâce au système de séparation innovant à deux niveaux
- Une puissance d'aspiration élevée en quelques secondes seulement
- Capacité à éliminer seul les dépôts avec l'intervention de l'accélérateur de flux

Des solutions spécifiques et mobiles

VSA 300 S, VC 45 et Variosuc

VSA 300 S – trois éléments dans une seule unité

Si l'on tient compte de toutes les performances que l'on exige d'un système d'aspiration, celui-ci devrait, outre séparer le mélange air-sécrétions-solides, extraire les particules d'amalgame et les collecter dans une cassette. Cette opération serait idéale d'un point de vue économique et écologique. Mais on pourrait croire qu'un tel système est encombrant et cher. Avec la technologie du VSA, Dürr Dental regroupe moteur d'aspiration, système de séparation et récupération d'amalgame dans un seul appareil peu encombrant et sur un seul arbre : c'est la VSA 300 S.



Dans la cave, le local annexe ou directement dans la salle de traitement, la VSA 300 est très facile à installer

Points importants :

- 3 technologies en 1, le tout sur un seul arbre
- Système économique et écologique
- Contrôle du niveau de remplissage automatique
- Possibilités d'installation multiples



VC 45 – L'unité d'aspiration chirurgicale pour l'implantologie et la chirurgie bucco-maxillo-faciale

L'unité d'aspiration chirurgicale VC 45 assure un déroulement opératoire impeccable. Silencieux mais très performant, l'appareil satisfait aux exigences élevées requises en matière d'implantologie et de chirurgie orale et maxillo-faciale. Muni d'une pompe à membrane performante et solide et d'un système à bocal, il élimine les grandes quantités de sang, les résidus tissulaires, osseux et de dentine. Réglable en continu, l'unité d'aspiration chirurgicale VC 45 fournit un volume d'aspiration de 45 l/min et une dépression élevée constante allant jusqu'à 910 mbar.



Les bocal à sécrétions réutilisables en plastique haut de gamme sont autoclavables. Il est également possible d'utiliser des bocal à usage unique.



Points importants :

- Un travail ergonomique sans interruption
- Elimination de grandes quantités de sang, de résidus tissulaires, osseux et de dentine
- Suppression simple et hygiénique des sécrétions

Variosuc – l'aspiration mobile

La VS et la VSA du Variosuc sont aussi convaincantes l'une que l'autre. Compacts, ces modèles sont en effet faciles et souples à utiliser. Tout comme les autres systèmes d'aspiration de Dürer Dental, Variosuc est très performant, même dans des conditions d'utilisation particulières. Il suffit de le brancher sur le secteur et il est immédiatement prêt à fonctionner. Il peut également être employé partout dans le cabinet.

Points importants :

- Une utilisation aisée et une grande souplesse d'emploi
- Branchement sur prise, utilisable immédiatement
- Les deux variantes, VS ou VSA, sont convaincantes

Les systèmes d'aspiration V « secs »

Une technique sophistiquée à la puissance d'aspiration éloquent.

Des moteurs d'entraînement haut de gamme et résistants, un fonctionnement fiable en continu, une puissance d'aspiration élevée en quelques secondes seulement et des possibilités d'installation multiples.

Un rendement énorme

Les systèmes d'aspiration « secs » de Dürr Dental sont extrêmement performants et silencieux. Les unités d'aspiration V sont définies comme étant des systèmes secs puisque les substances aspirées sont rapidement amenées vers un système de séparation air/eau et de récupération d'amalgame. Ces composants sont intégrés dans l'unité de soins. Uniquement de l'air sec parvient jusqu'à l'unité d'aspiration.

Il n'est pas rare que ces systèmes tournent sept à huit heures en continu, ce qui constitue un vrai challenge au niveau technique. Les unités d'aspiration V de Dürr Dental remplissent aisément ces exigences. Les roues de turbine rotatives sans contact génèrent la dépression et le flux volumique nécessaires (puissance d'aspiration). Un moteur électrique fiable permet à l'appareil de fonctionner en permanence. Tous les modèles sont équipés en série d'un condenseur afin qu'ils soient protégés avec fiabilité de l'eau de condensation.



V 300 S

Postes de soins du cabinet : 1-2

Praticien travaillant : 1



V 600

Postes de soins du cabinet : 2-3

Praticiens travaillant simultanément : 2



V 900 S

Postes de soins du cabinet : 3-5

Praticiens travaillant simultanément : 3



Points importants :

- Des moteurs d'entraînement robustes et de grande qualité
- Un fonctionnement fiable en marche continue
- Un condenseur haut de gamme pour protéger la machine de la condensation
- Des roues mobiles en matière plastique extrêmement résistantes à la corrosion (V 300 S, V 600) ou dotées d'un revêtement en aluminium (V 900 S, V 1200 S)
- Une puissance d'aspiration élevée atteinte en quelques secondes



V 1200 S

Poste de soins du cabinet : 4-6

Praticiens travaillant simultanément : 4



V 2400

Jusqu'à 14 postes de soins du cabinet et 8 praticiens travaillant simultanément



De nombreux accessoires sont disponibles pour chaque moteur d'aspiration V. Un condenseur est intégré en série dans tous les modèles.

Un duo imbattable pour un système d'aspiration performant

Environ la moitié de tous les systèmes d'aspiration voient leurs rendements diminuer en raison de dépôts et d'obstructions.

La plupart des systèmes d'aspiration sont certes désinfectés, mais pas nettoyés. Des substances telles que le sang, les sécrétions, les matériaux dentaires et d'obturation ou les poudres prophylactiques forment donc une substance visqueuse et tenace. Celle-ci crée des obstructions qui diminuent la puissance du système et, dans le pire des cas, entraînent une panne. Le cabinet est alors entièrement paralysé.



Orotol® plus Désinfection des systèmes d'aspiration

Concentré liquide non moussant très économique pour la désinfection, la désodorisation, le nettoyage et l'entretien simultanés de tous les systèmes d'aspiration et récupérateurs d'amalgame.

- Recommandé par les plus grands fabricants d'unités
- Pas de résistance progressive aux germes
- Compatibilité testée avec les matériaux
- Préserve la valeur du système d'aspiration
- Désintègre le film biologique et prévient la formation de substance visqueuse (sang, protéines)
- Effet longue durée
- Large spectre d'action

MD 555 cleaner Nettoyant spécial

Concentré non moussant pour les systèmes d'aspiration dentaires et les récupérateurs d'amalgame.

- Grande puissance de nettoyage contre les dépôts de poudres abrasives
- Dissout les dépôts durs et la substance visqueuse à base de tartre et de poudre prophylactique (détartrant)
- Idéal lorsqu'il est combiné à Orotol® plus ou Orotol® ultra
- Composition efficace d'acides organiques et d'agents tensioactifs non moussants

La solution proposée par Dürr Dental: Orotol® plus et MD 555 cleaner

Orotol® plus combiné au MD 555 cleaner protège tous les éléments du système d'aspiration – même les conduites ! – des dépôts, de la prolifération de germes et de saletés. Une utilisation régulière permet d'empêcher une diminution de puissance et de prolonger la durée de vie de votre système d'aspiration.



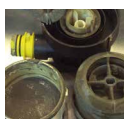
Sans Orotol® plus ni MD 555 cleaner



Récupérateur
plein de résidus



Le tambour de la centrifugeuse est plein de résidus et donc moins performant



Le boîtier de centrifugeuse est incrusté de saletés – Arrêt total du moteur d'aspiration



Avec Orotol® plus et MD 555 cleaner



Récupérateur,
sans résidus



Le tambour de la centrifugeuse tourne correctement – sans résidus



Un boîtier de centrifugeuse propre

DürrConnect – la connexion intelligente

Les unités d'aspiration Dürr Dental sont dotées d'une structure intelligente permettant une installation simple et multiple. Cependant, chaque cabinet est différent. La solution à ce problème : DürrConnect.

Les techniciens professionnels ont confiance en DürrConnect

Avec DürrConnect, Dürr Dental a créé une vaste gamme d'accessoires pour accompagner ses unités d'aspiration combinées V et VS. Ils facilitent l'installation et favorisent le fonctionnement performant et sans problèmes de votre système d'aspiration. Le système DürrConnect est une valise d'installation comprenant plus de 120 pièces de raccordement. La version spéciale contient plus de 160 pièces. Des prises de raccords, des raccords, des vannes, des adaptateurs et de nombreuses autres pièces de raccordement disponibles dans de nombreux modèles vous assurent toujours la bonne connexion.



Les données techniques en un coup d'œil

Moteurs d'aspiration VS	VS 300 S	VSA 300 S ⁶	VS 600	VS 600	VS 900 S	VS 900 S	VS 1200 S
Tension (V)	230 (1~)	230 (1~)	230 (1~)	400 (3~)	230 (1~)	400 (3~)	400 (3~)
Fréquence (Hz)	50 - 60	50	50	50 - 60	50	50	50
Puiss. électrique (kW)	0,58 - 0,8 ¹	0,58	1,1	1 - 1,42 ¹	1,68	1,97	2,0
Débit (A)	2,9 - 3,7 ¹	2,9	5,0	1,8 - 4,0 ¹	7,4	6,3/3,6	3,8
Dépression mbar (hPa)	180	180	170 (NLV) ²	170 (NLV) ²	170 (NLV) ²	170 (NLV) ²	170 (NLV) ²
Nombre de praticiens	1	1	2	2	3	3	4
Nombre de salles de soins dont 60% utilisées en simultané	1 - 2	1	3	3	5	5	6 ⁵
Débit de liquides maximal (l/min)	4	5	10	10	16	16	24
Dimensions sans boîtier (H x L x P cm)	37 x 31 x 31	48 x 31 x 31	50 x 42 x 41	50 x 42 x 41	52 x 41 x 42	52 x 41 x 42	52 x 41 x 42
Avec boîtier (H x L x P cm)	51 x 36 x 36	51 x 36 x 36	65 x 49 x 53	65 x 49 x 53	55 x 49 x 53	55 x 49 x 53	55 x 49 x 53
Poids sans boîtier (kg)	12,5	14	25	25	34	33	33
Avec boîtier (kg)	20	21,5	45	45	54	52	52
Niveau sonore ³ sans boîtier [dB(A)]	env. 63 - 65 ¹	env. 63	env. 63	env. 63 - 68 ¹	env. 65	env. 65	env. 66
Avec boîtier [dB(A)]	env. 54 - 56 ¹	env. 54	env. 55	env. 55 - 59 ¹	env. 58	env. 58	env. 59
Taux de récupération (%) ⁴	avec CA 1 : 97,9	97,5	avec CA 4 : 98,9	avec CA 4 : 98,9	avec CA 4 : 98,9	avec CA 4 : 98,9	avec CA 4 : 98,9
Marque de conformité	Z 64.1-20	Z 64.1-15	Z 64.1-22	Z 64.1-22	Z 64.1-22	Z 64.1-22	Z 64.1-22

¹ La plage des valeurs résulte de la fréquence secteur de 50 - 60 Hz. ² NLV = clapet de régulation de dépression ³ Le niveau sonore dépend du local d'installation. Le niveau de bruit peut se révéler être supérieur en cas d'installation dans un local qui réverbère les sons (aux murs carrelés par exemple). ⁴ Taux de récupération mesuré par le TÜV Essen conformément à l'essai standard allemand réalisé à un débit maximal de liquide. ⁵ Il faut un CA 4 pour un maximum de 5 salles ; à partir de 6 salles, deux CA 4 sont requis. La quantité d'eau maximale produite pour un CA 4 ne doit pas être supérieure à 16 l/min ! ⁶ Volume utile de la cassette env. 150 cm³, périodicité de remplacement entre 6 et 9 mois.

Unité d'aspiration	VC 45
Tension (V)	230 (1~)
Fréquence (Hz)	50/60
Puissance électrique (kW)	0,138
Débit (A)	0,6
Flux volumique (l/min)	45
Dépression max. (mbar) au niveau de la mer	910
Volume du bocal à sécrétion (l)	1,5/3,0/2,0 à usage unique
Dimensions sans chariot (H x L x P cm)	33 x 24 x 36
Dimensions avec chariot (H x L x P cm)	101 x 36 x 44
Poids sans chariot (kg)	6,7
Poids avec chariot (kg)	12,5
Niveau sonore [dB(A)]	48

Variosuc	VS 300 S	VSA 300 S
Tension (V)	230 (1~)	230 (1~)
Fréquence (Hz)	50 - 60	50 - 60
Puissance électrique (kW)	0,58 - 0,8	0,58
Débit (A)	2,9 - 3,7	2,9
Dépression (mbar) au niveau de la mer	180	180
Volume utile du collecteur des eaux usées (l)	1	3
Nombre de praticiens	1	1
Débit de liquides max. (l/min)	4	5
Volume utile du récipient collecteur (cm ³)	-	env. 150
Périodicité de remplacement (mois)	-	6 - 9
Dimensions (H x L x P cm)	92 x 36 x 60	92 x 36 x 60
Poids (kg)	32	32
Niveau sonore ¹ [dB(A)]	env. 54 - 56	env. 54
Taux de récupération (%) ²	-	97,5
Marque de conformité	-	Z 64.1-15

¹ Le niveau sonore dépend du local d'installation. Le niveau de bruit peut se révéler être supérieur en cas d'installation dans un local qui réverbère les sons (aux murs carrelés par exemple). ² Taux de récupération mesuré par le TÜV Essen conformément à l'essai standard allemand réalisé à un débit maximal de liquide.

Moteurs d'aspiration V	V 300 S	V 600	V 600	V 900 S	V 900 S	V 1200 S	V 2400
Tension (V)	230 (1~)	230 (1~)	400 (3~)	230 (1~)	400 (3~)	400 (3~)	400 (3~)
Fréquence (Hz)	50 - 60	50	50 - 60	50	50	50	50
Puiss. électrique (kW)	0,58 - 0,8 ¹	1,10	1,00 - 1,42 ¹	1,68	1,97	2,0	3,3
Débit (A)	2,9 - 3,7 ¹	5,0	1,8 - 4,0 ¹	7,4	3,6	3,8	5,6
Dépression max. mbar (hPa)	180	170 (NLV) ²	170 (NLV) ²	170 (NLV) ²	170 (NLV) ²	170 (NLV) ²	170 (NLV) ²
Nombre de praticiens	1	2	2	3	3	4	8
Nombre de salles de soins dont 60% utilisées en simultané	1 - 2	3	3	5	5	6	12
Dimensions (H x L x P cm) sans condenseur	37 x 31 x 31	50 x 42 x 41	50 x 42 x 41	52 x 41 x 42	52 x 41 x 42	52 x 41 x 42	-
Avec condenseur	43 x 38 x 43	57 x 62 x 41	57 x 62 x 41	57 x 62 x 42	57 x 62 x 42	57 x 62 x 42	115 x 80 x 48
Avec boîtier	51 x 36 x 36	50 x 49 x 53	50 x 49 x 53	55 x 49 x 53	55 x 49 x 53	55 x 49 x 53	-
Poids sans boîtier (kg)	12,5	25	25	34	33	33	65
Avec boîtier (kg)	20	33	33	43	43	43	-
Niveau sonore ³ sans boîtier [dB(A)]	env. 63 - 65 ¹	env. 63	env. 63 - 68 ¹	env. 65	env. 65	env. 66	env. 70
Avec boîtier [dB(A)]	env. 54 - 56 ¹	env. 55	env. 55 - 59 ¹	env. 58	env. 58	env. 59	-

¹ La plage des valeurs résulte de la fréquence secteur de 50 - 60 Hz. ² NLV = clapet de régulation de dépression ³ Le niveau sonore dépend du local d'installation. Le niveau de bruit peut se révéler être supérieur en cas d'installation dans un local qui réverbère les sons (aux murs carrelés par exemple).

Des accessoires pour des solutions optimales et réalisables en cabinet



1 Support mural

2 Console pour installation au sol

3 Unité de commande 24 V~ pour les VS 600, VS 900 S, VS 1200 S

4 Filtre bactériologique pour l'air de refoulement de la VS 300 S et la VSA 300 S

5 Filtre bactériologique

6 Silencieux de refoulement d'air

7 Pupitre de contrôle du récupérateur d'amalgame

8 Vanne de sélection de crachoir (déjà intégrée dans de nombreuses nouvelles unités)

9 Vanne de sélection de poste 24 V=/~

10 Unité de rinçage II

11 Accélérateur de flux

12 Buse de mise à l'air pour les VS 300 S, VSA 300 S, VS 600, VS 900 S, VS 1200 S